

G-LITE APOLLO GEN2



Kustannustehokas ja kestävä high bay- valaisin korkeiden tilojen valaistukseen. Valaisimen laadukkaat komponentit varmistavat vuosien elinkaaren ja pitkät huoltovälit.

Edut

Erikois peilioptiikka mahdollistaa matalat häikäisyarvot UGR <19. Tehokas alumiinirunkoinen high bay- valaisin korkeisiin tiloihin. Valaisimen huolellisesti suunniteltu rakenne takaa erinomaisen lämmönhallinnan. Valaisimen IP-luokitus on IP65 ja iskunkestoluokka on IK08.

Sovellettavuus

Korkean tilan valaisin soveltuu mm. varastojen sekä tuotanto- ja teollisuuslaitosten valaistukseen. Korvaa 400W suurpainenatrium säteilijän 1: 1 suhteessa. Soveltuu kohteisiin, joissa ripustusvaijerilla 1- pistekiinitys Schuko-liitoskaapelilla tai Wago Winsta DALI-liitosjohdolla.



GREENLED

Tuoteperheet ja variantit

| MALLI | TYYPPIKOODI | TEHO | VALOVIRTA | VALOTEHOOKKUUS | ELINIKÄ | KÄYTTÖLÄMPÖTILA |
|--------------------|-------------|-------|-----------|----------------|------------------|-----------------|
| G-LITE APOLLO GEN2 | GLAG2-155 | 155 W | 20 000 lm | 129 lm/W | L70, F10 60000 h | -40 ... +55°C |
| G-LITE APOLLO GEN2 | GLAG2-160 | 160 W | 21 000 lm | 131 lm/W | L70, F10 60000 h | -40 ... +55°C |
| G-LITE APOLLO GEN2 | GLAG2-230 | 230 W | 30 000 lm | 130 lm/W | L70, F10 50000 h | -30 ... +40°C |

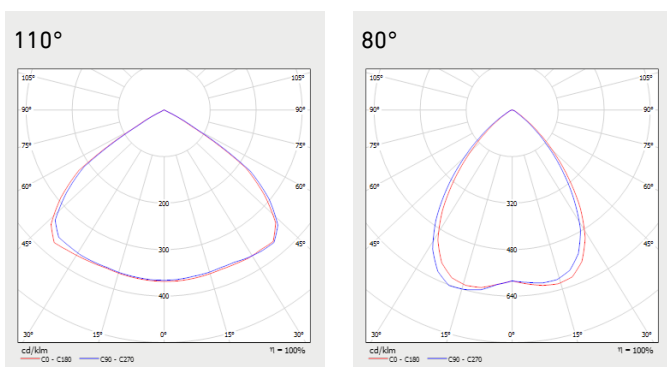
Mitat

| MALLI | TYYPPIKOODI | PITUUS (L) | KORKEUS (H) | LEVEYS (W) | PAINO |
|--------------------|-------------|------------|-------------|------------|--------|
| G-LITE APOLLO GEN2 | GLAG2-155 | | 138 mm | | 4,7 kg |
| G-LITE APOLLO GEN2 | GLAG2-160 | | 138 mm | | 4,7 kg |
| G-LITE APOLLO GEN2 | GLAG2-230 | | 138 mm | | 5,5 kg |

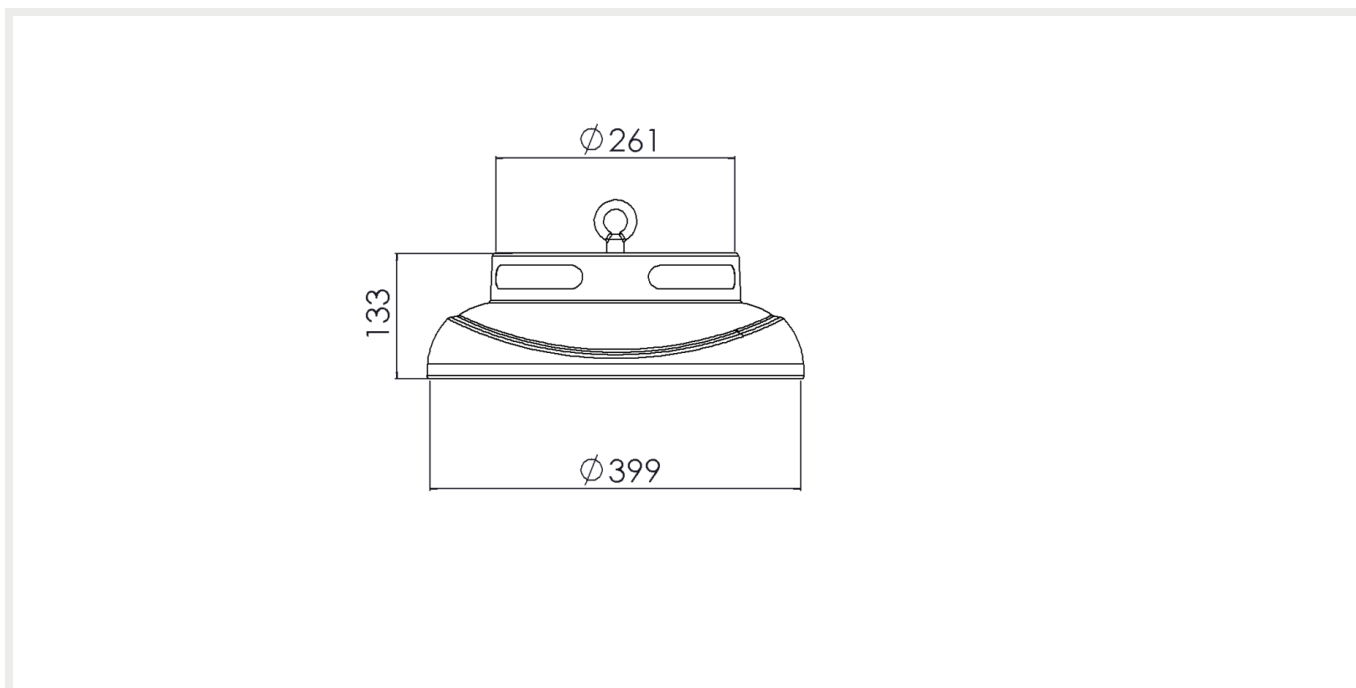
Yleiskuvaus

| | |
|-----------------------|---|
| VÄRILÄMPÖTILA: | 4000 K |
| VÄRINTOISTOINDEKSI: | $R_A \geq 80$ |
| OPTIIKKA: | 80° (UGR <19) / 110° |
| VALOLÄHTEEN SUOJA: | PC |
| KOTELOINTILUOKKA: | IP 65 |
| ISKUNKESTÄVYYS: | IK 08 |
| SYÖTTÖJÄNNITE: | 180...240 Vac |
| TAAJUUS: | 50-60 Hz |
| KYTKENTÄ: | Valaisimeen integroitu kytkentärasia, ON/OFF: Max 5*2,5mm ² , DALI: Max 3*2,5mm ² ja DALI +/- |
| OHJATTAVUUS: | ON/OFF, DALI (230 W: ON/OFF) |
| VÄRI: | Musta pulverimaali, (optiona valkoinen pulverimaali) |
| RUNGON MATERIAALI: | Alumiini |
| TAKUU: | 5 vuotta |
| LISÄVARUSTEET (MUUT): | 3000 K / 5000 K |

Valonjakauma



Mittapiirros



Sulakemitoitukset

| | B10 | B16 | B20 | C10 | C16 | C20 |
|---------------------------------|-----|-----|-----|-----|-----|-----|
| GLITE APOLLO GEN 2 ON/OFF | 2 | 3 | 4 | 3 | 6 | 7 |
| GLITE APOLLO GEN 2 DALI | 2 | 4 | 5 | 4 | 7 | 9 |
| GLITE APOLLO GEN 2 230 W ON/OFF | 1 | 2 | 3 | 2 | 4 | 5 |

ASIAKASPALVELU ARKISIN KLO 8-20:

Puhelin: 020 125 5800

Hinta: 8,35 snt/puhelu + 16,69 snt/min, alv 24%

info@greenled.fi