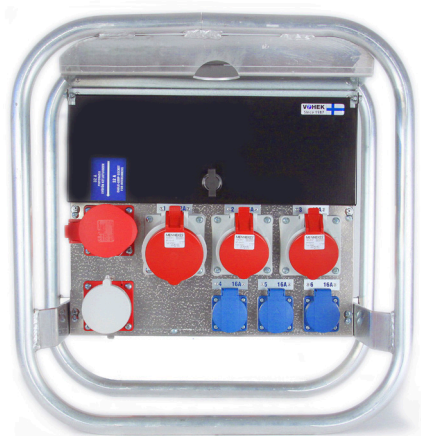


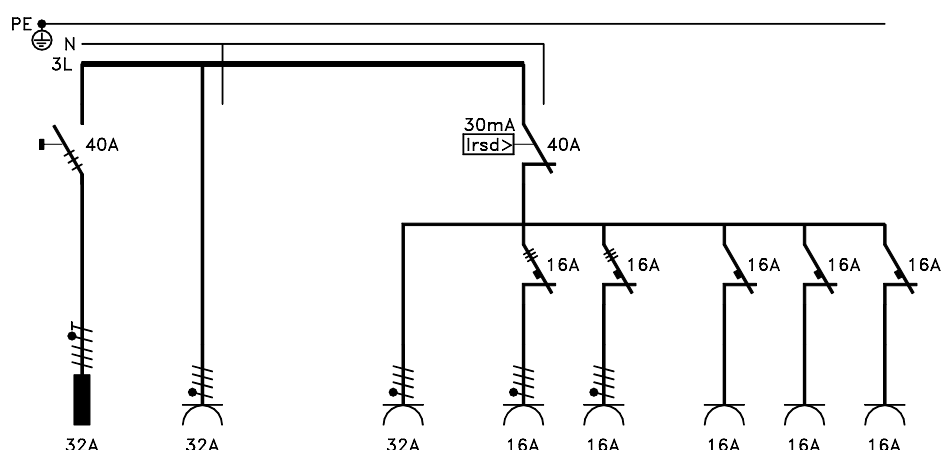
## TABLERO DE SUBDISTRIBUCIÓN PARA OBRA TAKP 32

Estructura robusta - Aluminio y acero galvanizado -  
Resiste severas condiciones de obra.



Corriente nominal del tablero  $I_n$  32A  
Tensión nominal del tablero  $U_n$  400V (50Hz)  
Tensión nominal de aislamiento  $U_i=U_n$   
Corriente asignada de corta duración admisible  $I_{cw}$  6kA 1s  
Factor de compensación 0,7  
Grado de protección del chasis IP44  
Grado de protección I (conexión a tierra de protección)  
Sistema de distribución TN-S  
Entornos de compatibilidad electromagnética A y B  
Interruptores automáticos de curva C  
Interruptor diferencial de tipo A  
Medidas (alto\*ancho\*prof) 530x500x300mm  
Peso aprox. 11kg

MODELO	NÚMERO DEL MODELO	Conexión a red eléctrica	Tomacorrientes (cant)				Interruptores diferenciales para los tomacorrientes	
			Schuko 230V 16A	3P+N+PE CEE 5 polos, 400V/6h 16A	32A	63A	30mA	500mA
TAKP 32	34 344 59	Enchufe empotrable 32A del equipo	3	2	1+1	-	1	-



### SEGURIDAD COMPROBADA

Los tableros de subdistribución para obras VOHEK han sido sometidos a pruebas de homologación y certificados por SGS Fimko Oy de conformidad con la norma europea IEC/EN 61439-4.