

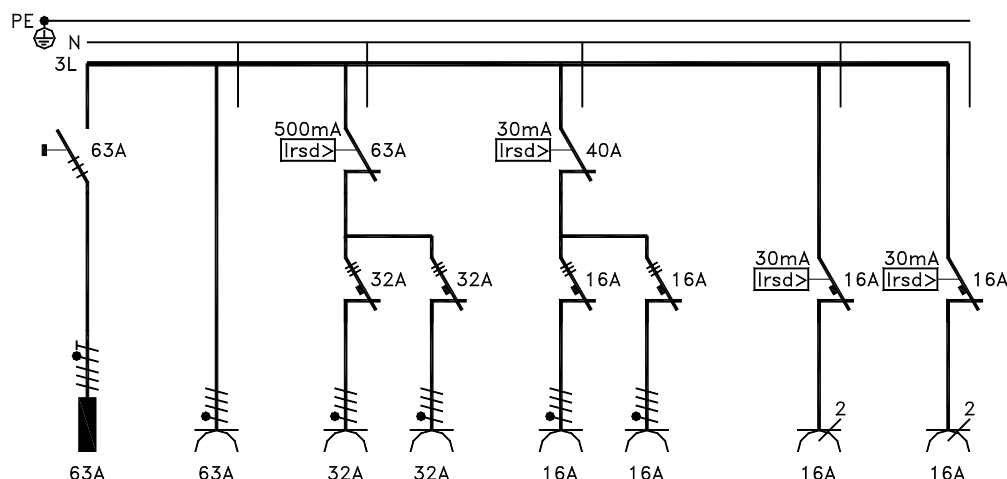
TABLERO DE SUBDISTRIBUCIÓN PARA OBRA TAKP 63B

Estructura robusta - Aluminio y acero galvanizado -
Resiste severas condiciones de obra.



Corriente nominal del tablero **InA 63A**
Tensión nominal del tablero **Un 400V (50Hz)**
Tensión nominal de aislamiento **Ui=Un**
Corriente asignada de corta duración admisible **Icw 6kA 1s**
Factor de compensación **0,7**
Grado de protección del chasis **IP44**
Grado de protección **I** (conexión a tierra de protección)
Sistema de distribución **TN-S**
Entornos de compatibilidad electromagnética **A y B**
Interruptores automáticos de curva **C**
Interruptor diferencial de tipo **A**
Medidas (alto*ancho*prof) **600x600x400mm**
Peso aprox. **18kg**

MODELO	NÚMERO DEL MODELO	Conexión a red eléctrica	Tomacorrientes (cant)				Interruptores diferenciales para los tomacorrientes	
			Schuko 230V 16A	3P+N+PE CEE 5 polos, 400V/6h 16A	32A	63A	30mA	500mA
TAKP 63B	34 344 20	Enchufe empotrable 63A del equipo	4	2	2	1	3	1



SEGURIDAD COMPROBADA

Los tableros de subdistribución para obras VOHEK han sido sometidos a pruebas de homologación y certificados por SGS Fimko Oy de conformidad con la norma europea IEC/EN 61439-4.